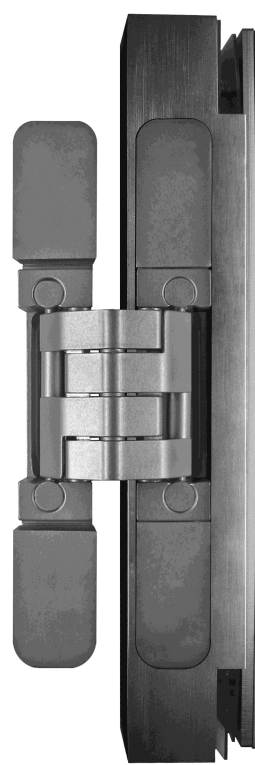
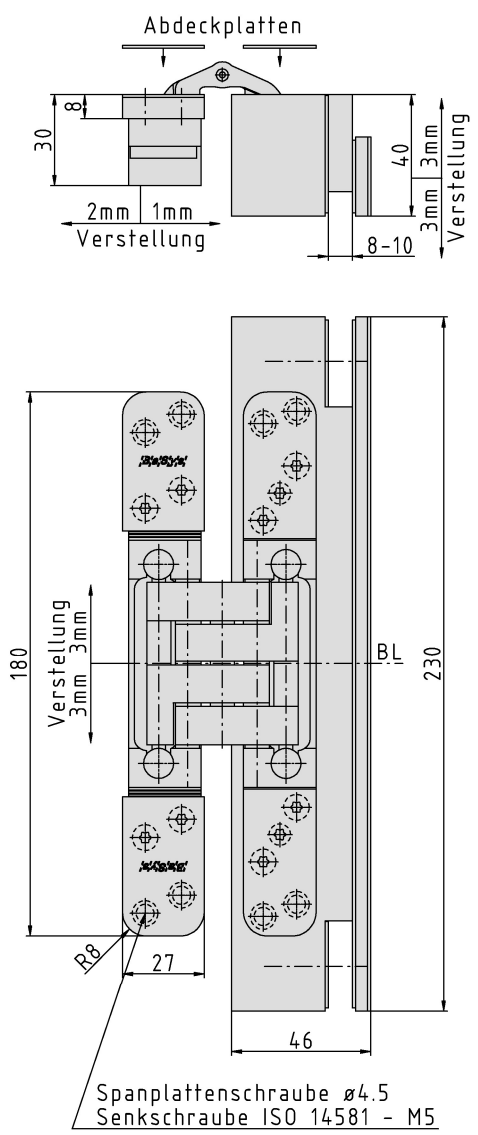


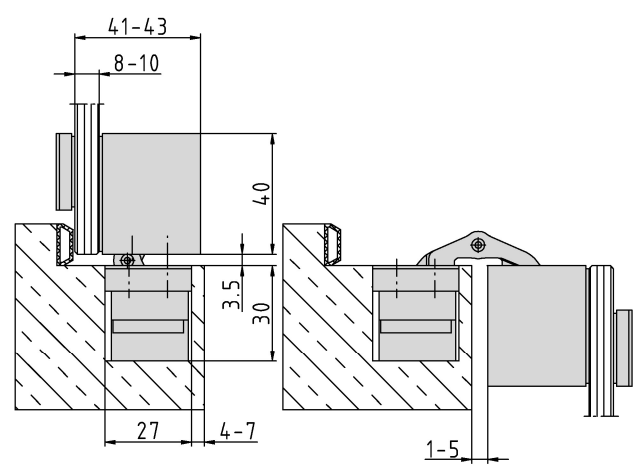
DX 60/100 3-D "Glass" 40/8 Bandaufnahme



Zusätzliche Informationen

Normbelastung: Türgewicht 100 kg (pro Paar)
 Anwendung: Glastüren, Bandaufnahmekasten stellt die Befestigung am Türblatt sicher; bei geschlossener Tür ist das Band **unsichtbar**
 Hinweis: inkl. Befestigungsschrauben
 Kombination: PIVOTA® DX 60 3-D, PIVOTA® DX 100 3-D, PIVOTA® DXS 100 3-D "Steel", PIVOTA® DXE 100 3-D "Enox"

Anschlagzeichnung



Artikel	Oberfläche	VPE
040856	nach Vorgabe	1
040974	nach Vorgabe	1