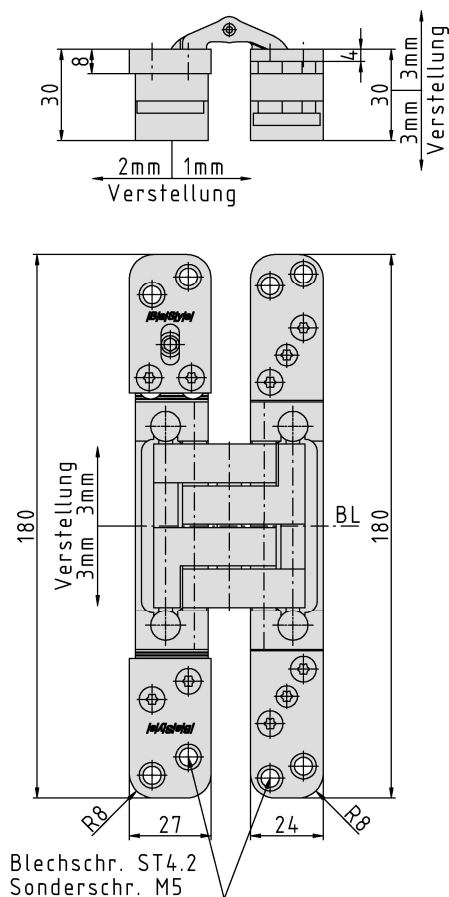


PIVOTA® DX 60 3-D "IHA"



Zusätzliche Informationen

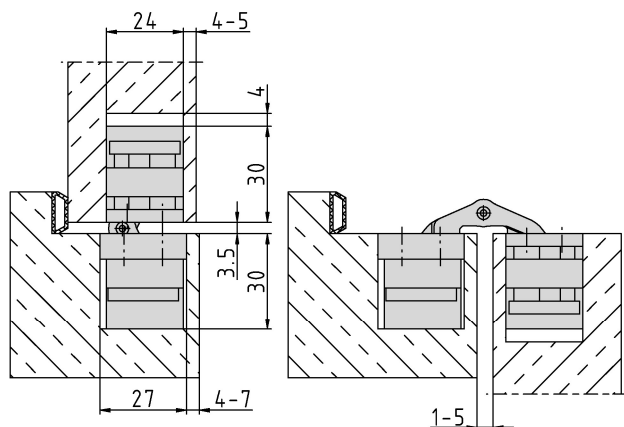
Normbelastung: Türgewicht 100 kg (pro Paar)

Anwendung: stumpf einschlagende Türen, bei geschlossener Tür ist das Band **unsichtbar**; 3-dimensionale Justierung, wartungsfreie Lagerungen; integrierte Höhenverstellung ("IHA")

Zubehör: PIVOTA® DX Aufnahmen für Futter- oder Stahlzargen; Frässhablone

Hinweis: inkl. Befestigungsschrauben

Anschlagzeichnung



Zertifizierung gemäß



Artikel	Oberfläche	VPE
039460	velour vernickelt	2
040984	Edelstahl Look	2