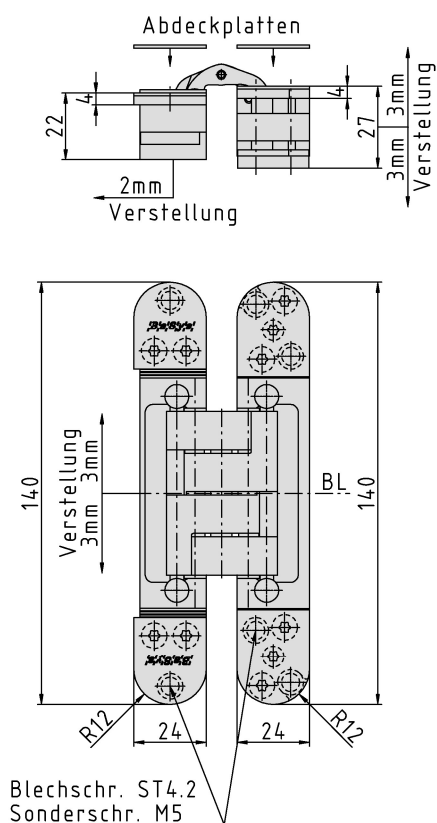
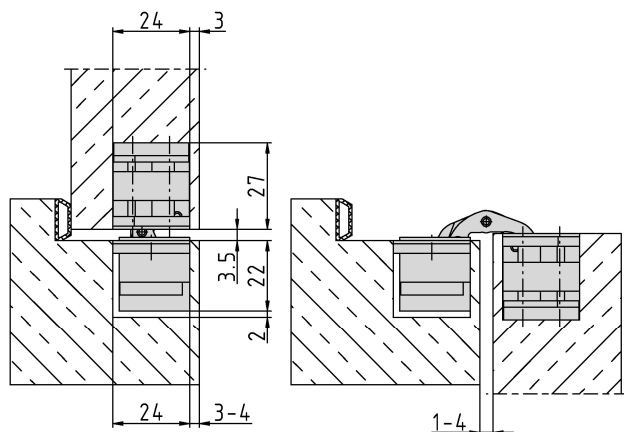


**PIVOTA® DX 38 3-D CP "Design"**



**Anschlagzeichnung**



**Zusätzliche Informationen**

- Normbelastung: Türgewicht 60 kg (pro Paar)  
 Anwendung: stumpf einschlagende Türen, bei geschlossener Tür ist das Band **unsichtbar**; 3-dimensionale Justierung, wartungsfreie Lagerungen; magnetisch gehaltene Abdeckplatten sorgen für schraubenfreie Optik  
 Zubehör: PIVOTA® DX Aufnahmen für Futter- oder Stahlzargen; Frässhablone  
 Hinweis: inkl. Befestigungsschrauben

Artikel	Oberfläche	VPE
039929	velour vernickelt	2
040605	Edelstahl Look	2
S18097	RAL 9004 matt	2
S20057	RAL 9005 matt	2