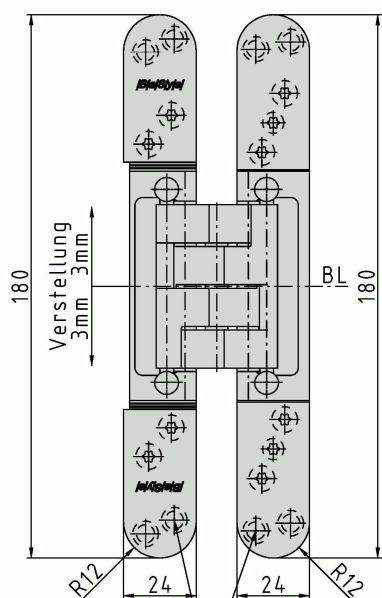
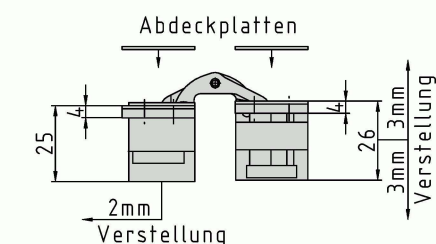


**PIVOTA® DX 38 "N" 3-D "Design"**



Spanplattenschr.  $\varnothing 4.5$   
Senkschr. ISO 14581-M5



**Zusätzliche Informationen**

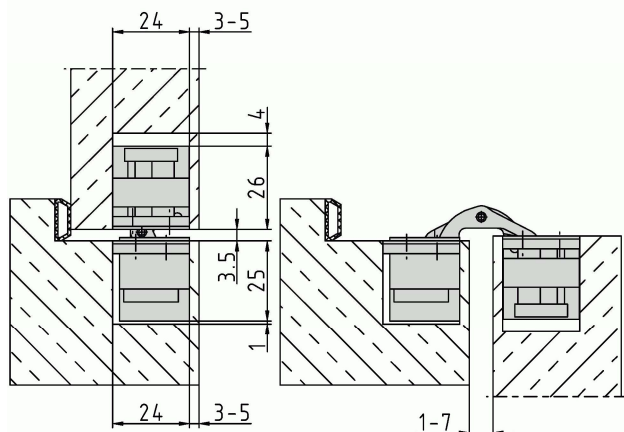
Normbelastung: Türgewicht 60 kg (pro Paar)

Anwendung: stumpf einschlagende Türen, bei geschlossener Tür ist das Band **unsichtbar**; 3-dimensionale Justierung, wartungsfreie Lagerungen; magnetisch gehaltene Abdeckplatten sorgen für schraubenfreie Optik

Zubehör: PIVOTA® DX Aufnahmen für Futter- oder Stahlzargen; Frässhablone

Hinweis: inkl. Befestigungsschrauben

**Anschlagzeichnung**



Artikel	Oberfläche	VPE
041129	velour vernickelt	2
041147	Edelstahl Look	2